

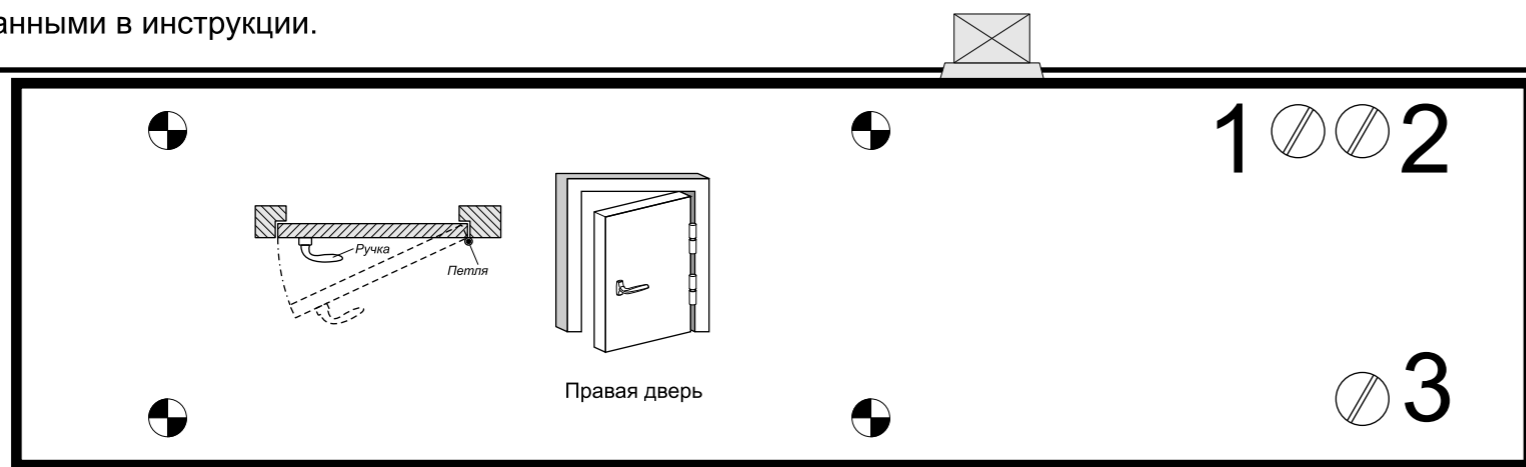
# PORTER

**ШАБЛОН для установки  
дверного доводчика  
DC30.Y, DC30.F, DC30.H,  
DCG30.Y, DCG30.F, DCG30.H**

**ВНИМАНИЕ!**  
Бумажные шаблоны  
не являются эталоном.  
Перед монтажом сверяйте  
размеры шаблона с истинными  
размерами, указанными в инструкции.



**МОНТАЖ ДЛЯ ПРАВОЙ ДВЕРИ**  
Правая дверь:  
при открывании  
на себя  
петли – справа,  
ручка – слева



\* - Тяга Y - стандартная рычажная тяга, тяга F - рычажная тяга с фиксатором, тяга H - скользящая тяга (слайдер)



## ПАСПОРТ ИЗДЕЛИЯ

Наименование изделия: Доводчик дверной PORTER. Дата изготовления (месяц, год) указана на корпусе изделия.  
Произведено в Китайской Народной Республике. Импортёр: ООО "Дверная Механика", Россия, Москва (www.porter-door.ru)

**ОБЛАСТЬ ПРИМЕНЕНИЯ.** Доводчик дверной с гидравлической амортизацией - механическое устройство, обеспечивающее контролируемое закрытие двери с вращающейся створкой; применяется на входных и межкомнатных дверях общего назначения и на дверях с системой контроля доступа; предназначен для установки в верхней части двери. Диапазон рабочих температур: от -40°C до +60°C

**КОМПЛЕКТ ПОСТАВКИ:** корпус дверного доводчика (1 шт.); тяга дверного доводчика в сборе (1 шт.); инструкция по установке с шаблоном, картонная коробка (1 шт.);

для DC30.Y (F), DCG30.Y (F) - болт M5x10 (1 шт.); винт M5x10 (2 шт.); винт M5x37 (4 шт.); шуруп 4,8x20 (2 шт.); шуруп 4,8x50 (4 шт.);  
для DC30.H, DCG30.H - болт M5x10 (1 шт.); винт M5x42 (2 шт.); винт M5x37 (4 шт.); шуруп 4,8x45 (2 шт.); шуруп 4,8x50 (4 шт.).

**ГАРАНТИЙНЫЕ ОБЯЗАТЕЛЬСТВА:** Гарантийный срок эксплуатации - 12 месяцев со дня продажи. Гарантия распространяется на изделие без внешних повреждений установленное и используемое в соответствии с инструкцией по установке и техническими характеристиками. В течение гарантийного срока изготовитель обязуется бесплатно отремонтировать или заменить дверной доводчик в случае несоответствия его параметров требованиям технической документации. Допустимо некоторое замасливание поверхности доводчика вокруг шпинделя в процессе интенсивной эксплуатации. Подобное происходит во всех изделиях с резиновыми уплотнениями на подвижных деталях.

Гарантийным случаем является вытекание масла, приводящее к загрязнению окружающих предметов или ухудшению рабочих характеристик доводчика. Замена или ремонт доводчика по гарантии производится при наличии корпуса, тяги, заполненного свидетельства о продаже с печатью продавца.

## СВИДЕТЕЛЬСТВО О ПРОДАЖЕ

Полный артикул изделия \_\_\_\_\_ Название и адрес торговой организации \_\_\_\_\_

Дата продажи \_\_\_\_\_ Подпись продавца \_\_\_\_\_ (Печать торговой организации)

С условиями гарантии СОГЛАСЕН: \_\_\_\_\_ Покупатель \_\_\_\_\_ (подпись)

По вопросам гарантийного ремонта, рекламаций и претензий к качеству изделий обращайтесь к Вашему поставщику.

## Инструкция по установке дверного доводчика DC30.Y, DC30.F, DC30.H, DCG30.Y, DCG30.F, DCG30.H

Установочные размеры и технические характеристики

Модель	Максимальный угол открывания	Установочные размеры, мм. (Рисунки 2, 3)										M1	M2	Ширина и вес двери (рекомендация)	
		A	B	C	D	E	F	G	H	K	L				
DC30.Y (F)	180°	125,0	141,0	50,0	93,0	38,0	16,0	8,0	36,5	61,5	155,0	EN5	EN2	850-1350 мм	до 120 кг
	110°	220,0	236,0	50,0	93,0	38,0	16,0	8,0	36,5	61,5	250,0	EN6	EN3	950-1500 мм	до 150 кг
DCG30.Y (F)	180°	125,0	141,0	50,0	93,0	38,0	16,0	8,0	36,5	61,5	155,0	EN5	EN2	850-1350 мм	до 120 кг
	110°	220,0	236,0	50,0	93,0	38,0	16,0	8,0	36,5	61,5	250,0	EN6	EN3	950-1500 мм	до 150 кг
DC30.H	180°	130,0	146,0	50,0	93,0	38,0	16,0	8,0	36,5	410,0	22,0	EN4	EN1	750-1150 мм	до 90 кг
	180°	130,0	146,0	50,0	93,0	38,0	16,0	8,0	36,5	410,0	22,0	EN4	EN1	750-1150 мм	до 90 кг

Чем больше величины A и L, тем меньше угол открывания двери и больше сила ее закрытия.

**M1** - Соответствие минимальной силы закрытия стандарту EN1154 (с таблицей EN1154 можно ознакомиться на сайте www.porter-door.ru). Сила измеряется в диапазоне 88-92°. Чем выше значение EN в этой колонке, тем больше максимальный вес и ширина двери, которую способен закрыть дверной доводчик.

**M2** - Соответствие максимальной силы открывания стандарту EN1154. Сила измеряется в диапазоне прижима (от 0 до 10°) для доводчиков

с рычажной тягой Y или F и в диапазоне 50-80° для доводчиков со скользящей тягой H. Чем ниже значение EN в этой колонке, тем меньше минимально допустимая для комфортного открывания ширина двери.

**Пример: DC30 с рычажной тягой Y.** Угол открывания-180°. M1=EN5; M2=EN2. Следовательно, модель DC30.Y, согласно стандарту EN1154, при угле открывания 180° рекомендуется использовать на дверях с параметрами от EN2 до EN5.

Как показывает практика, дверной доводчик в состоянии закрывать двери на 20-30% тяжелее, чем регламентирует стандарт EN1154 (см. колонку «Ширина и вес двери»). Эффективность работы доводчика сильно зависит от внешних условий: правильности монтажа двери, качества петель, ветра и т.п. Использование доводчика на двери шириной меньше рекомендованной затруднит её открывание, а на двери весом и шириной больше рекомендованных может привести к неуверенному закрытию.

Сила закрытия доводчика с рычажной тягой (Y или F) в диапазоне прихлопа-прижима больше, чем сила закрытия в основном диапазоне примерно на 50-70%, что в большинстве случаев обеспечивает уверенный прижим двери к дверной раме. Если дверь не оборудована фиксирующими элементами (электромагнитный замок, защёлка-ролик и т.п.), и при этом сильный сквозняк не позволяет обеспечивать постоянный плотный прижим двери, поверните лапку тяги на 180° (см. Рисунок 1). При таком монтаже сила закрытия в зоне прихлопа возрастет на 30-40% (в 1,3-1,4 раза), а сила закрытия в основном диапазоне не увеличится. **Открывание двери станет менее комфортным**, т.к. пропорционально возрастет сила открывания. Если дверь оборудована фиксирующими элементами, проблему сквозняка лучше решать регулировкой скорости закрытия. У доводчика со скользящей тягой (H) увеличения силы закрытия в зоне прихлопа не происходит. Они комфортны в использовании, но их не рекомендуется ставить там, где требуется сильный прижим.

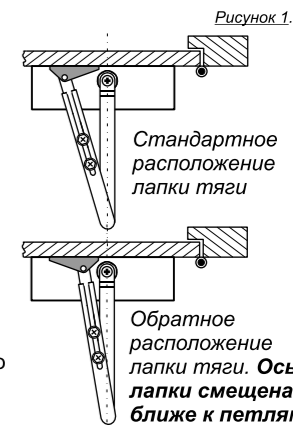


Рисунок 2. Монтаж с тягой Y или F. (Правая дверь)

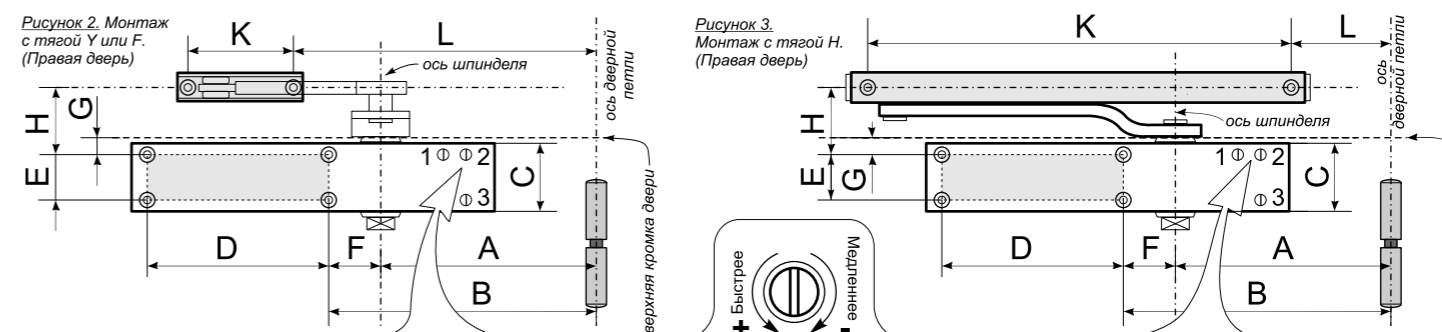
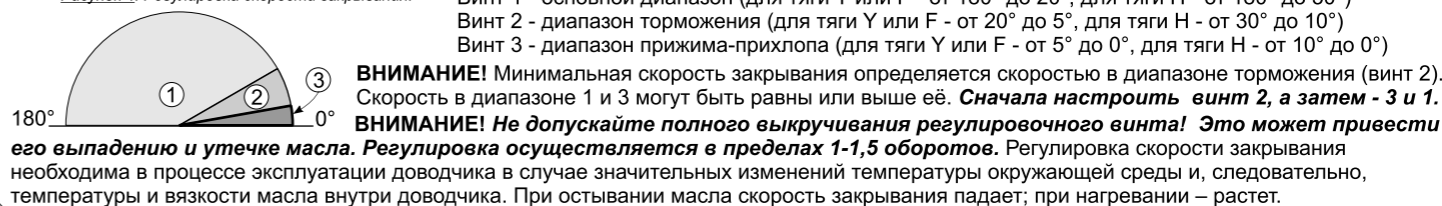


Рисунок 3. Монтаж с тягой H. (Правая дверь)

Рисунок 4. Регулировка скорости закрытия.

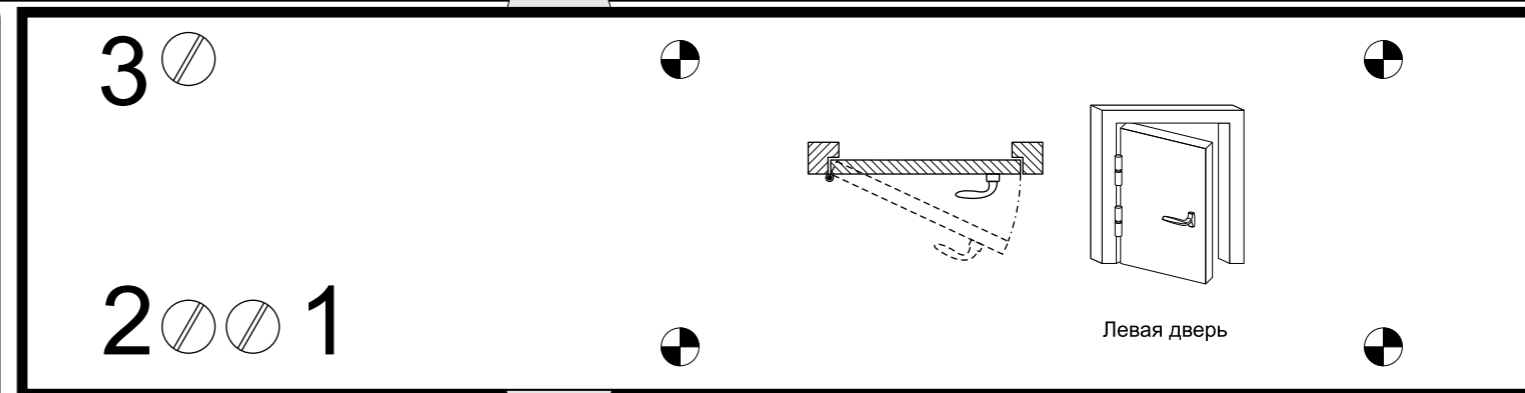
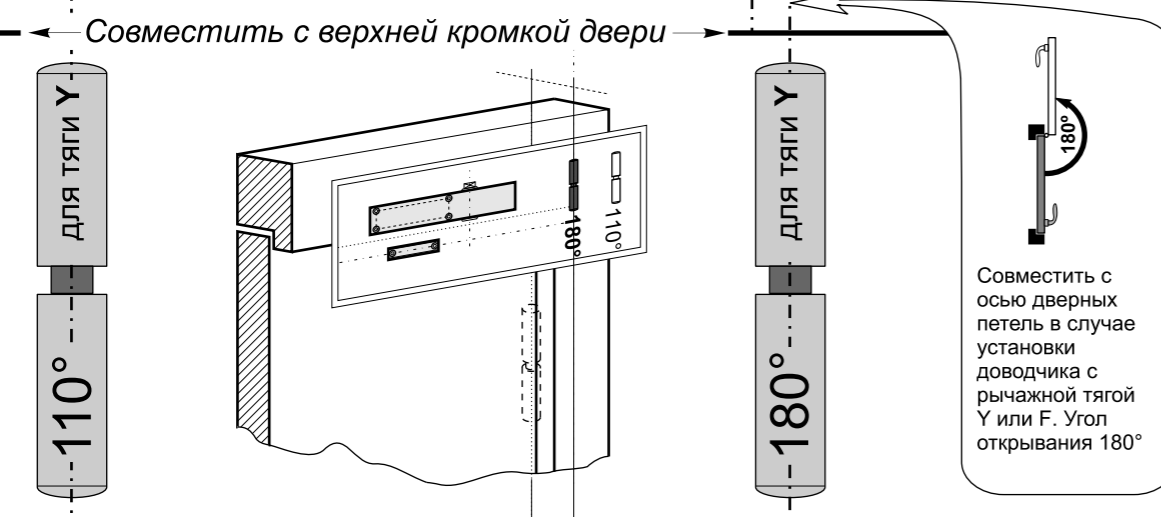


На рисунках изображен монтаж доводчика на правую дверь. Монтаж доводчика на левую дверь производится аналогично - симметрично, относительно оси петель.

# PORTER

**ШАБЛОН для установки  
дверного доводчика  
DC30.Y, DC30.F, DC30.H,  
DCG30.Y, DCG30.F, DCG30.H**

**ВНИМАНИЕ!**  
Бумажные шаблоны  
не являются эталоном.  
Перед монтажом сверяйте  
размеры шаблона с истинными  
размерами, указанными в инструкции.

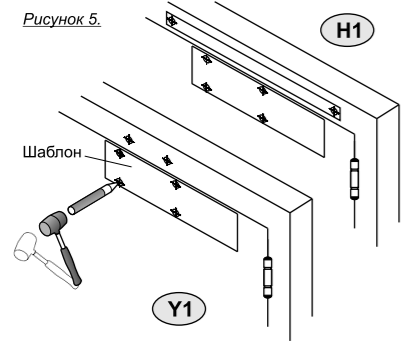


**МОНТАЖ ДЛЯ  
ЛЕВОЙ ДВЕРИ**  
Левая дверь:  
при открывании  
на себя  
петли - слева,  
ручка - справа

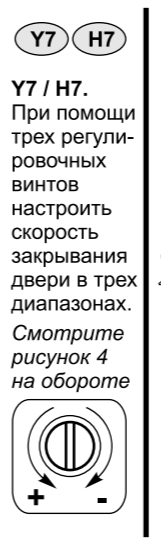
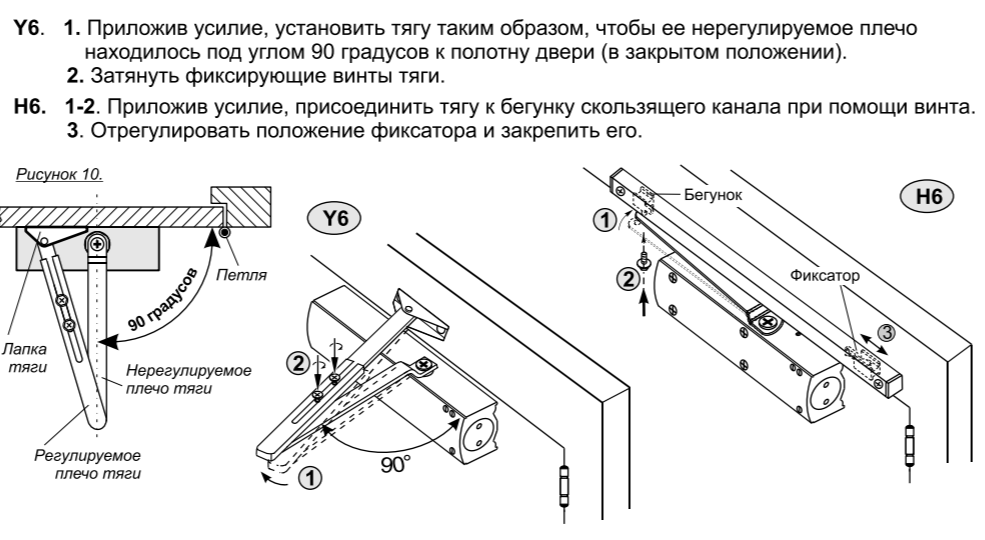
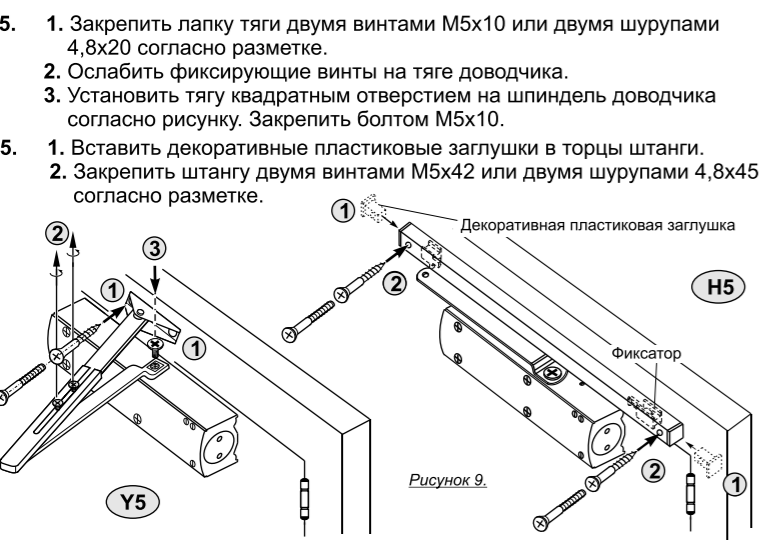
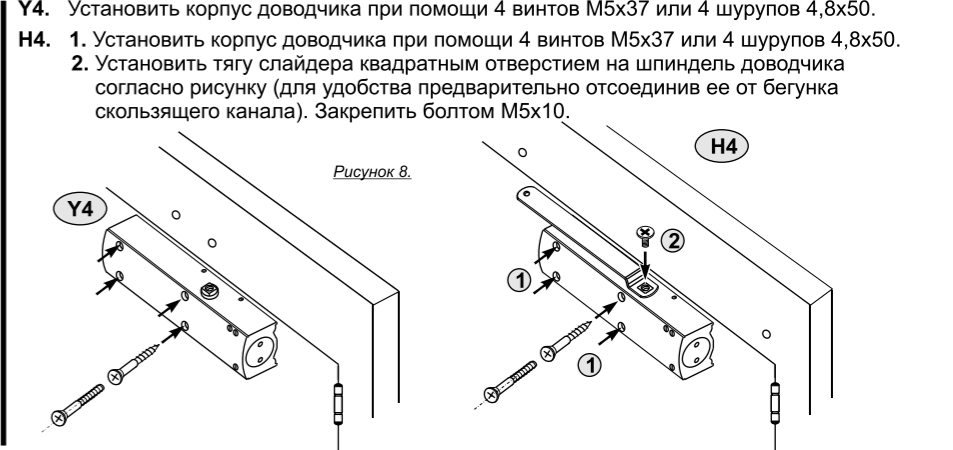
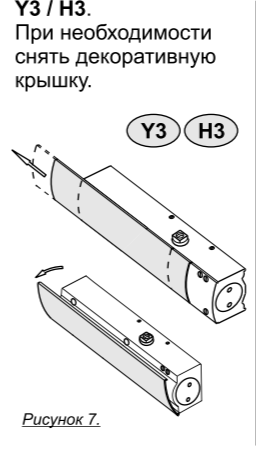
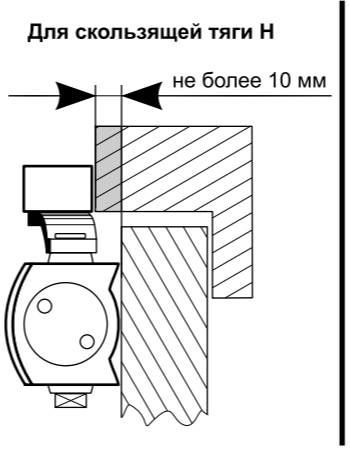
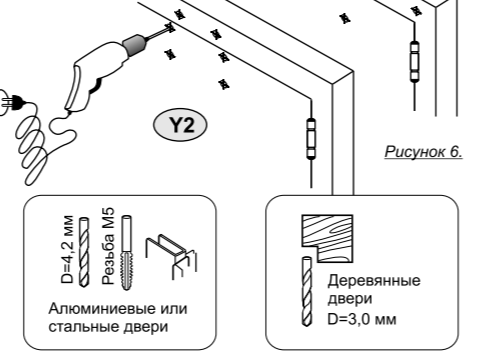
\* - Тяга Y - стандартная рычажная тяга, тяга F - рычажная тяга с фиксатором, тяга H - скользящая тяга (слайдер)



**Монтаж. Y - рычажная тяга (стандартная или с фиксатором: Y или F). H - скользящая тяга (слайдер)**  
Y1 / H1. Разметить крепежные отверстия при помощи шаблона согласно установочным размерам.  
Y2 / H2. Просверлить отверстия. Для крепления: на металлические двери - диаметром 4,2 мм (при необходимости нарезать резьбу под винты M5); на деревянные двери - диаметром 3,0 мм.



**Монтаж доводчика со стороны, противоположной петлям** производится, если дверь из помещения открывается наружу (дверные петли находятся вне помещения), и по тем или иным причинам нежелателен монтаж доводчика вне помещения (сильные перепады температуры воздуха, вандализм и т.п.). В этом случае, корпус дверного доводчика устанавливается на дверную коробку, а лапка тяги (или скользящая шина слайдера) - на дверное полотно. Все установочные размеры остаются неизменными (размером «G», при этом, считается расстояние от нижнего посадочного отверстия корпуса доводчика до нижней кромки дверной коробки). Остальной монтаж выполняется аналогично стандартному.



Декоративная крышка **CS.S** из нержавеющей стали является дополнительной опцией. Поставляется отдельно.

**ВНИМАНИЕ!**  
Самостоятельная разборка доводчика запрещена и опасна!  
Недопустима установка доводчика на неровную поверхность!  
Если дверь открывается шире, чем это позволяет сделать дверной доводчик, рекомендуется установка дополнительного ограничителя открывания двери. Доводчик в комплекте со стандартной тягой в максимально открытом положении не является таким ограничителем. Непредвиденная нагрузка приводит к поломке тяги и доводчика.  
Нельзя "помогать" доводчику закрывать дверь. Чрезмерное дополнительное усилие в направлении работы доводчика приводит к выдавливанию масла и деформации тяги.

На рисунках изображен монтаж доводчика на правую дверь. Монтаж доводчика на левую дверь производится аналогично - симметрично, относительно оси петель.