

Доводчик DORMA TS90. Инструкция по эксплуатации

Условия эксплуатации и хранения

Доводчик DORMA TS90 предназначен для плавного закрывания дверей всех типов. Допустимая температура окружающего воздуха при эксплуатации от -15° до $+40^{\circ}\text{C}$. Температура хранения от -25° до $+50^{\circ}\text{C}$.

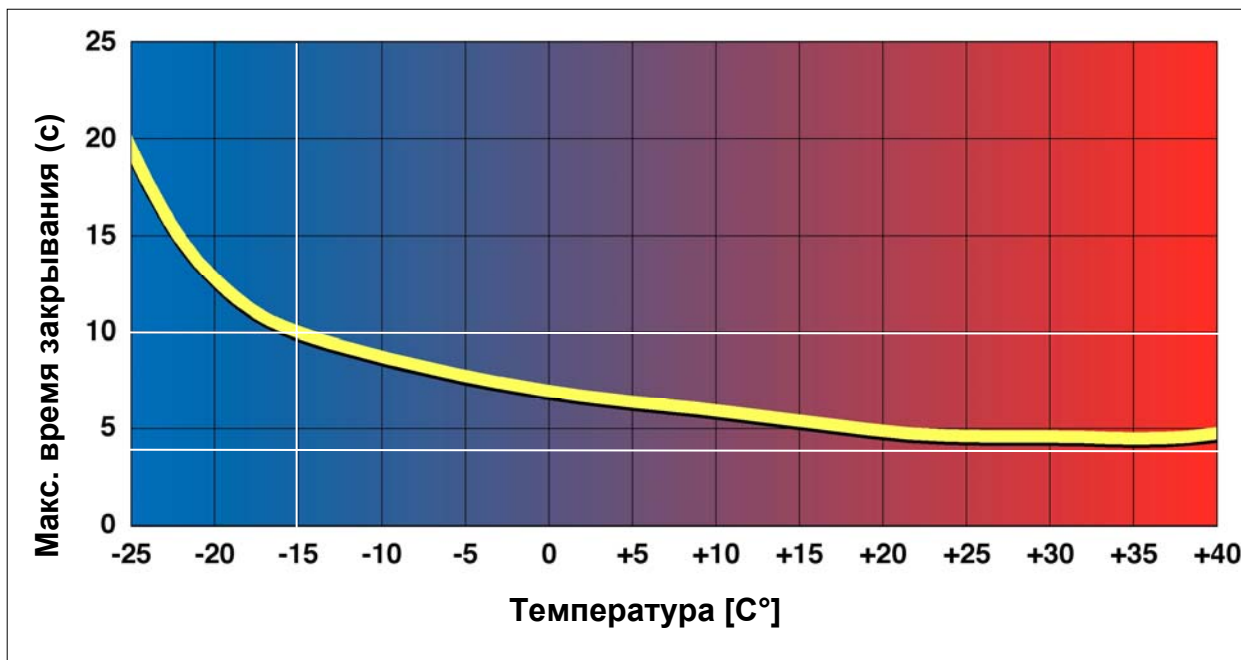


Рис. 1. Зависимость максимального времени закрывания двери от температуры окружающего воздуха согласно EN1154.

Комплектация

В комплект поставки входит:

- доводчик;
- скользящий канал;
- заглушка пластмассовая корпуса доводчика – 2 шт.;
- заглушка пластмассовая скользящего канала – 2 шт.;
- заглушка пластмассовая оси рычага – 1 шт.;
- крепеж для установки на деревянные и металлические двери;
- монтажная схема;
- инструкция по эксплуатации.

Технические характеристики

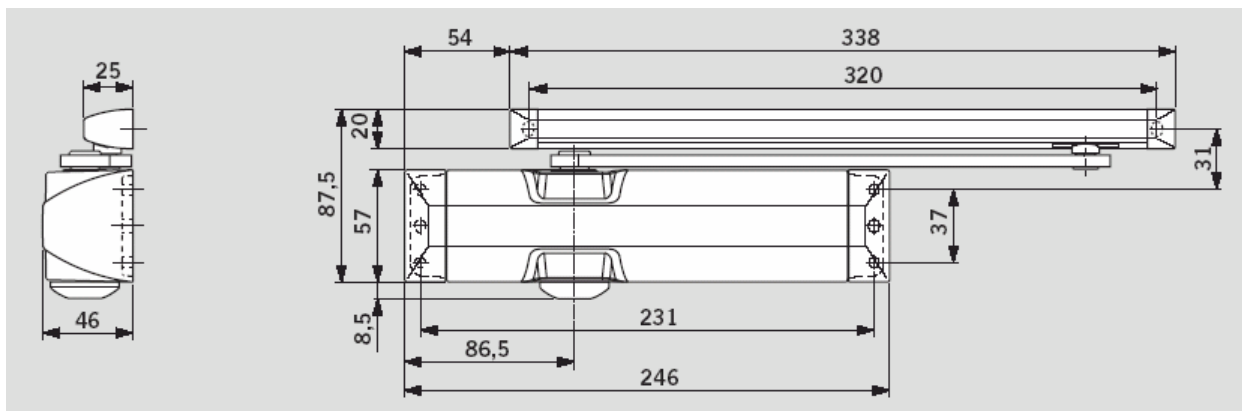


Рис.2. Габаритные размеры доводчика DORMA TS90.

Табл. 1 Технические характеристики доводчика DORMA TS90.

Технические данные	DORMA TS90 Impulse
Усилие закрывания	EN 3
Для стандартных внутренних дверей шириной до 950мм	●
Для противопожарных дверей	●
Для левых и правых дверей	●
Тип рычага – скользящая тяга	●
Два независимых клапана для регулирования скорости закрывания в диапазонах 160° - 15°, 15° - 0°	●
Встроенный упругий ограничитель угла открывания	○
Фиксация открытого положения	○
Вес в кг	1,7
Размеры корпуса в мм Д*Г*В	246*46*57
Удовлетворяет стандарту EN 1154	●
Имеет маркировку CE	●
Производство сертифицировано ISO9001	●
● – ДА, ○ – ОПЦИЯ	

Варианты установки

Универсальный доводчик DORMA TS90 предназначен для установки на правые и левые двери. Установка может производиться на полотно двери, либо на коробку двери в любой из указанных на рис. комбинаций. Максимальный угол открывания двери составляет 160° и зависит от варианта установки доводчика см. прилагаемую монтажную инструкцию.

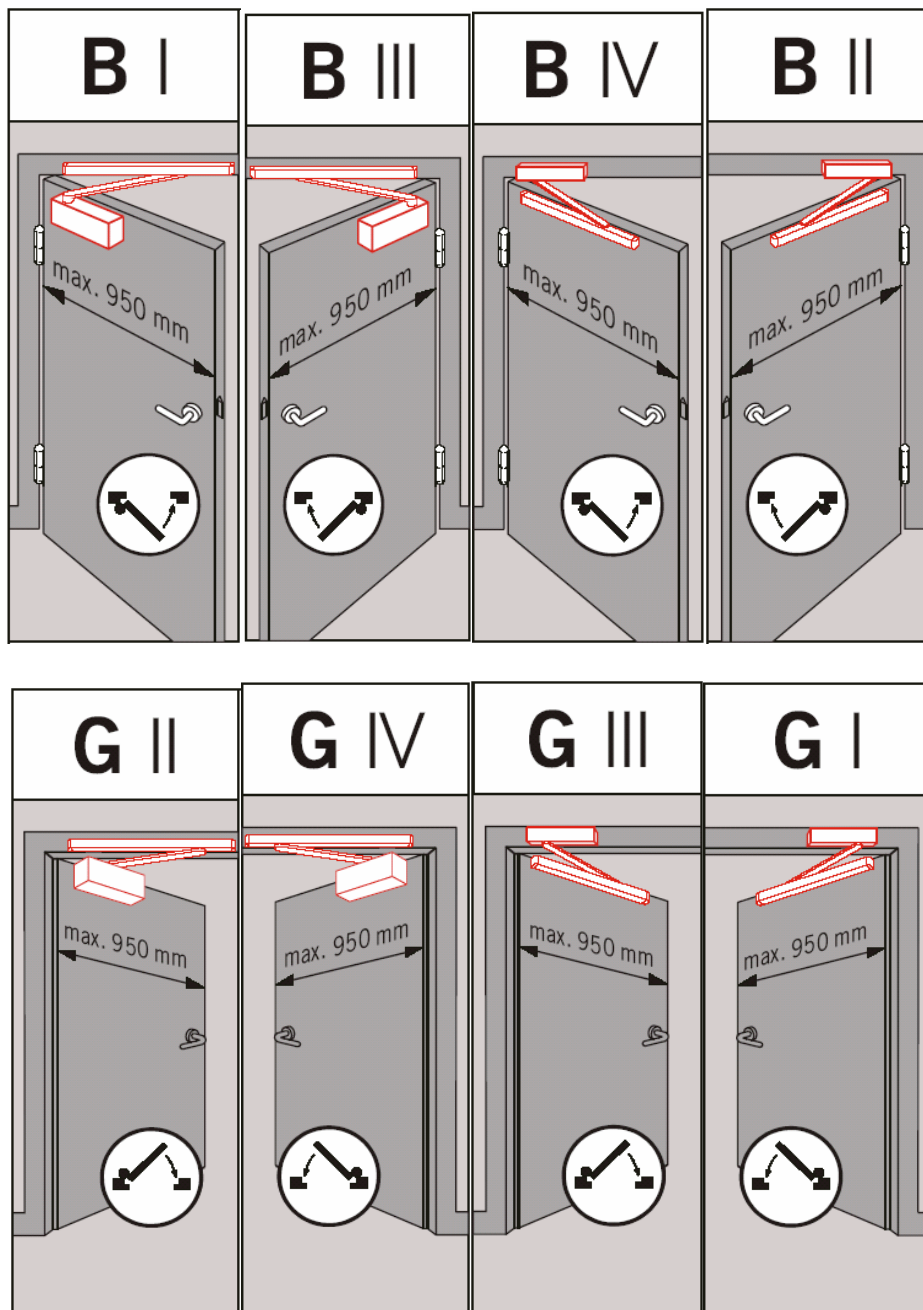


Рис. 3. Варианты установки доводчика TS90 на правые и левые двери.

Выбор усилия

Выбор усилия доводчика осуществляется согласно Табл. 2.

Табл. 2. Выбор усилия доводчика согласно Европейским Нормам.

Усилие доводчика в соответствии с Европейскими Нормами	Ширина двери, мм	Масса двери, кг
EN1	до 750	20
EN2	850	40
EN3	950	60
EN4	1100	80
EN5	1250	100
EN6	1400	120
EN7	1600	160

Внимание! В случае установки на двери высотой свыше 2500 мм или двери с петлями с повышенным трением, необходимо использовать доводчик с усилием на ступень выше.

Порядок установки (см. прилагаемую монтажную инструкцию)

1. Определитесь со схемой установки доводчика.

Необходимо принять во внимание следующие факторы:

- Состояние коробки двери (есть ли место для установки доводчика и скользящего канала);
- Взаимное расположение поверхностей дверной коробки и дверного полотна должно находиться в пределах указанных на рис. 4.

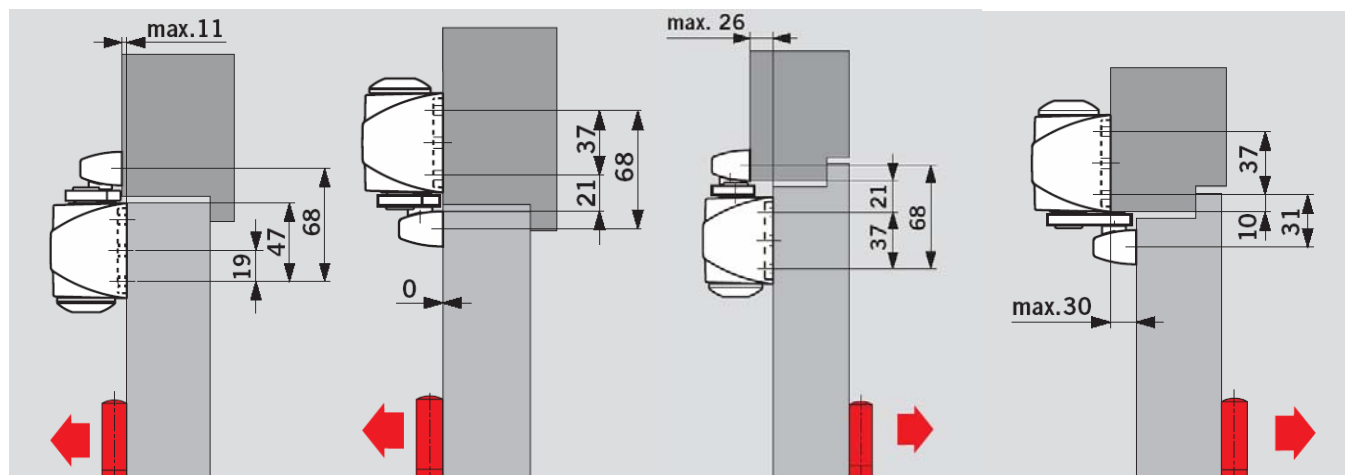


Рис. 4

- Расположение внутреннего каркаса двери. Доводчик и его рычаг должны быть надежно закреплены на полотне и раме двери. В случае монтажа на профильные или иные тонкостенные двери необходимо использовать специальные резьбовые втулки;
- Доводчик должен быть установлен на ровную поверхность;
- На наружные двери доводчик должен быть установлен внутри помещения.

2. Нанесите шаблон из монтажной схемы на дверной проём в соответствии с выбранной схемой установки.

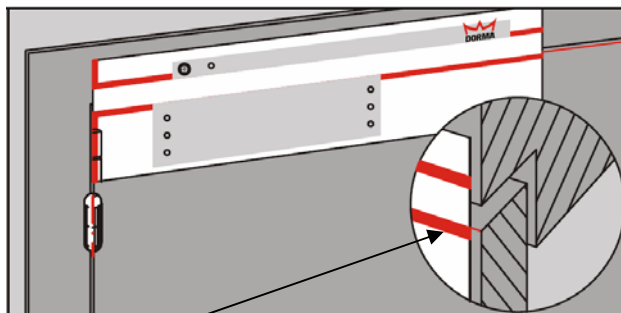


Рис. 5. Нанесение шаблона на дверь.

Обратите внимание, что линия шаблона должна совпадать с кромкой дверного полотна.

3. Сделайте крепежные отверстия для тела и рычага.
4. Закрепите тело доводчика. Ось рычага (шпindel) должна быть смещена к петлям.
5. Закрепите скользящий канал.
6. Установите рычаг на шпindel доводчика.
7. Соедините между собой рычаг и скользящий канал
8. Установите заглушку с обратной стороны шпинделя.
9. С помощью регулировочных клапанов 1 и 2 отрегулируйте скорость закрывания сначала в первом диапазоне (от максимума до 15°), а затем во втором диапазоне (от 15° до 0). Рекомендуемое время полного закрывания двери около 6 сек.

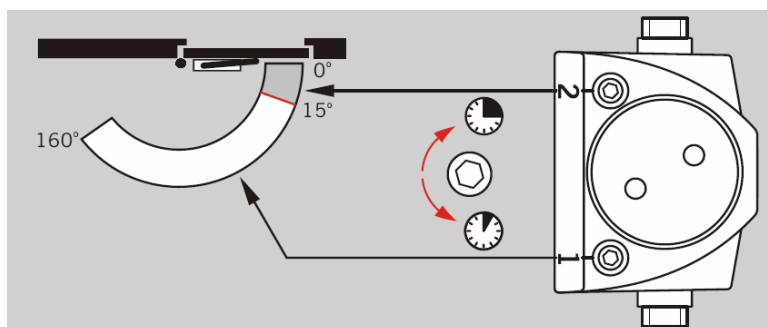


Рис. 6. Порядок регулировки скоростей закрывания TS90.

Внимание! Во избежание разгерметизации и выхода из строя доводчика, не допускается извлечение клапанов.

Внимание! Весной и осенью при прохождении среднесуточной температуры рубежа в +5°С требуется сезонная регулировка скорости закрывания доводчика.

10. Установите заглушки с торцов корпуса доводчика и скользящего канала.

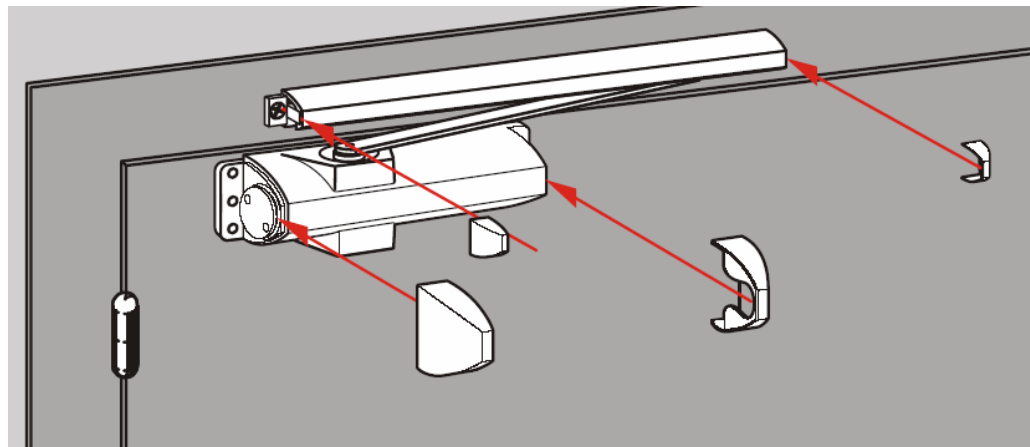


Рис. 7. Установка заглушек на TS90.

Внимание! Не допускается самостоятельная разборка изделия.

Аксессуары

Фиксатор открытого положения

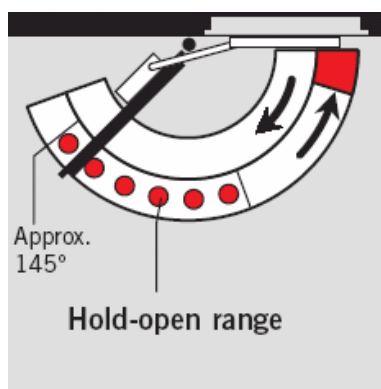


Рис. 8. Диапазон фиксации в открытом положении. (Hold open range – диапазон фиксации в открытом положении)

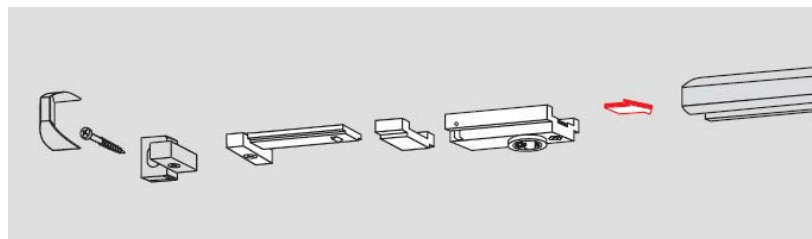


Рис. 9. Порядок установки фиксатора открытого положения.

Фиксатор открытого положения позволяет удерживать дверь открытой на углах до 145°. Подходит для левых и правых дверей и предназначен для установки в скользящий канал.

Внимание! Использование фиксатора открытого положения на противопожарных дверях не допускается!

Упругий ограничитель угла открывания

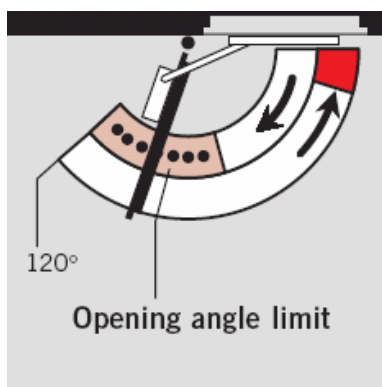


Рис. 10. Диапазон работы упругого ограничителя.

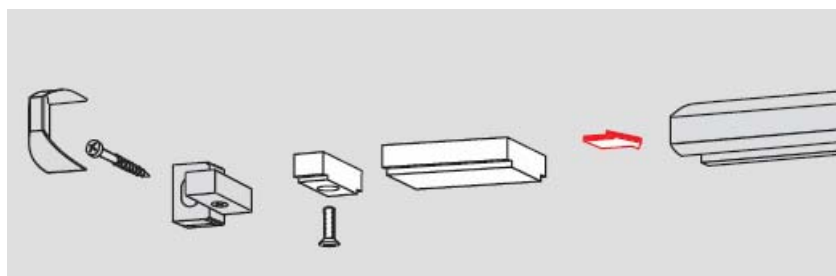


Рис. 11. Порядок установки упругого ограничителя.

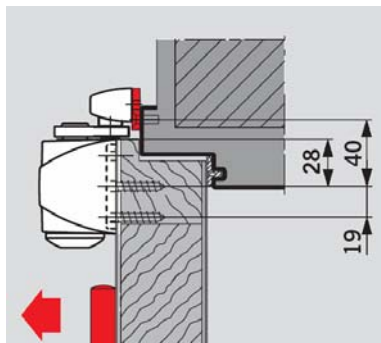
Упругий ограничитель угла открывания предназначен для установки в скользящий канал и служит для ограничения угла открывания в диапазоне 80° - 120° . В случае обычного открывания, предотвращает соударение с объектом, находящимся за дверью.

Внимание! Упругий ограничитель угла открывания не защищает от излишне энергичного открывания и не заменяет дверной стопор.

В отдельных случаях могут потребоваться дополнительные элементы для крепления скользящего канала:

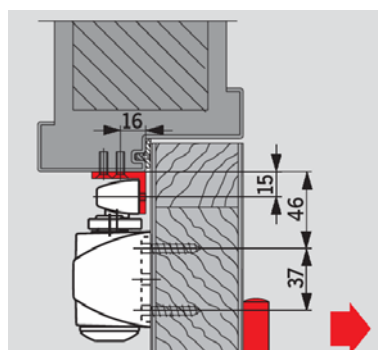
Монтажная пластина

Номера для заказа: 100026xx



Монтажный уголок

Номер для заказа: 100022xx



Рекомендации по установке

В зависимости от структуры дверного блока, угол открывания двери может составить не более 95° (см. прилагаемую монтажную инструкцию). Компания DORMA рекомендует установку стопора для ограничения угла открывания двери (рис. 14).

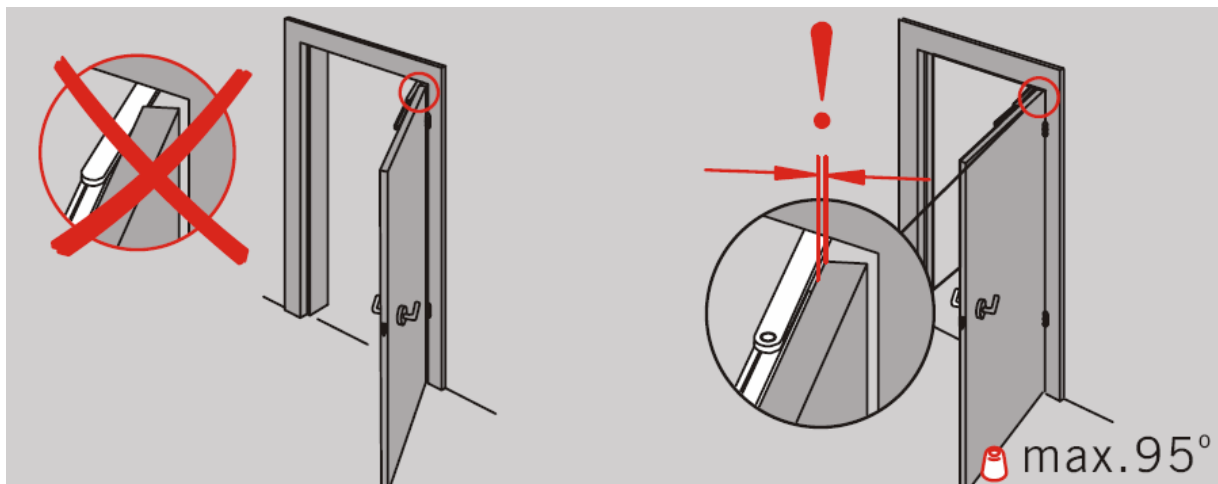


Рис. 14

Внимание! Для противопожарных дверей установка дверного стопора обязательна.

Гарантии изготовителя

1. Изготовитель гарантирует исправную работу изделия в течение 24 месяцев с даты изготовления. Дата изготовления указана на пробке с торца корпуса доводчика в виде четырехзначного числа. Первые две цифры обозначают год выпуска, две последние – календарную неделю на которой оно изготовлено.
2. Гарантия не распространяется на изделия вышедшие из строя вследствие неправильной установки и/или эксплуатации, изделия имеющие механические повреждения и следы разборки.

Производитель оставляет за собой право вносить изменение в конструкцию без уведомления.